

Hjælp til at finde den rigtige reservedel

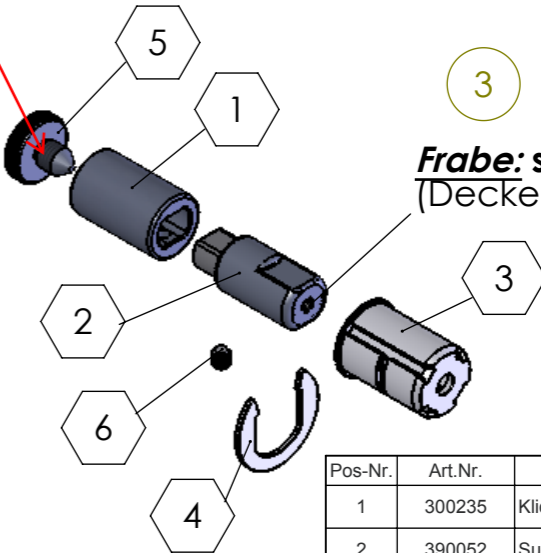
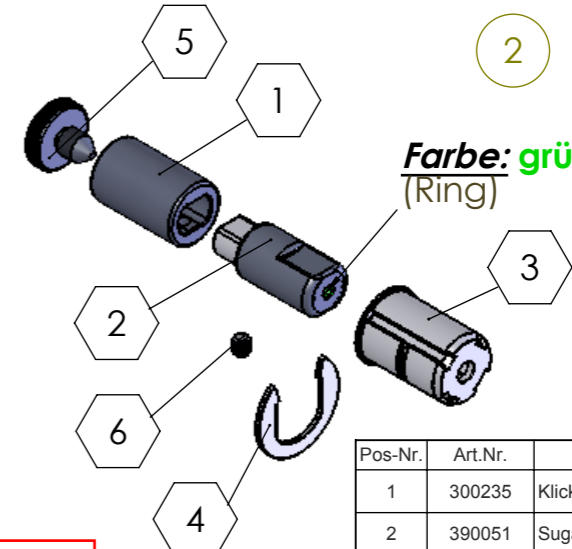
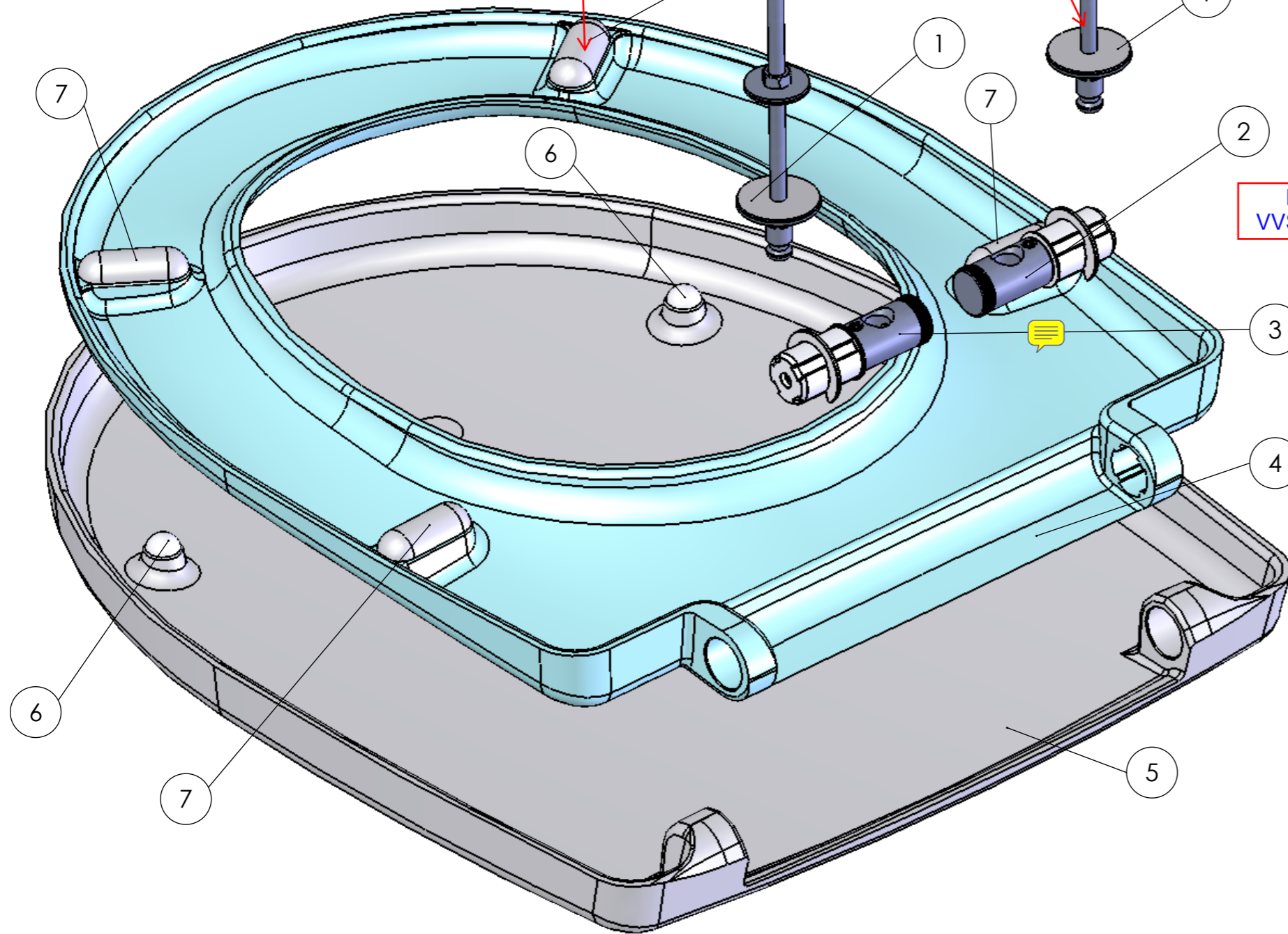
Buffersortiment - komplet sæt  
VVS-nr. 61.5519.000

Beslag - komplet sæt  
VVS-nr. 61.5512.220

Easy-off skrue  
VVS-nr. 61.5519.229

Farbe: grün oder violett  
(Ring)

Farbe: schwarz  
(Deckel)



Pos-Nr.	Art.Nr.	Bezeichnung
1	300235	Klickkörper
2	390051	Sugatsune UDH-16 AMS
3	B95300099	Achsbuchse-slowclose easyoff
4	B95300199	Sicherungsklammer
5	300236	Rändelschraube
6	301096	Gewindestift M5x5 DIN 913

Pos-Nr.	Art.Nr.	Bezeichnung
1	300235	Klickkörper
2	390052	Sugatsune UDH-16 BHS
3	B95300099	Achsbuchse-slowclose easyoff
4	B95300199	Sicherungsklammer
5	300236	Rändelschraube
6	301096	Gewindestift M5x5 DIN 913

Pos-Nr.	Art.Nr.	Bezeichnung
1	300226	Befestigungskit für B953-0099
2	C51100501	Scharnierpatrone CCW-M
3	C51100502	Scharnierpatrone CW-H
4	AA10001xx	Brille
5	AA10002xx	Deckel
6	B910-0099	Kreuzrundpuffer 6mm Standard
7	B900-0099	Kreuzlangpuffer-8mm Standard

Schutzvermerk nach DIN 34 beachten

Freimasztl. nach ISO 2768 fein  
Freimasztl. nach DIN 16901

Datum: 09.01.2008  
Name: H.Hofer

Gepr.

**MKW**  
MKW Kunststofftechnik GesmbH  
A-4675 Weilbarn  
Jutogasse 3  
www.mkw.at

Masstab: 1:10  
Sichtfläche: -----

Werkstoff:  
Farbe:  
Oberfläche:  
Schwindung:

Volumen: mm³  
Gewicht: g

Art.Nr.: AA10-09xx  
WZG Nr.:

Kunde:  
Projekt:  
Bezeichnung: Ersatzteilzeichnung

Zeichnungsnummer:

Ersatz für: Ersetzt durch:

**SolidWorks** A3

Index	Änderung	Datum	Name